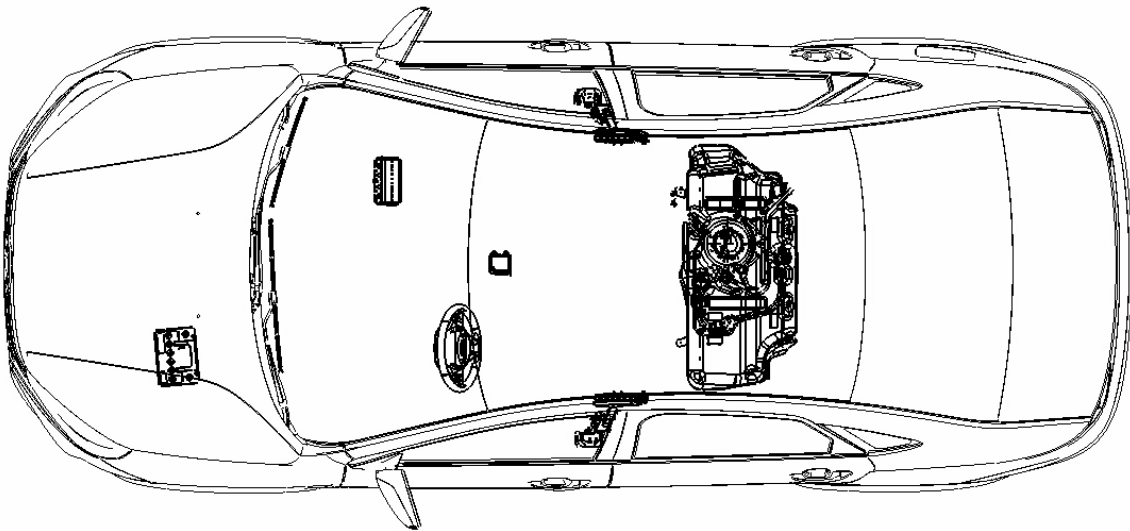
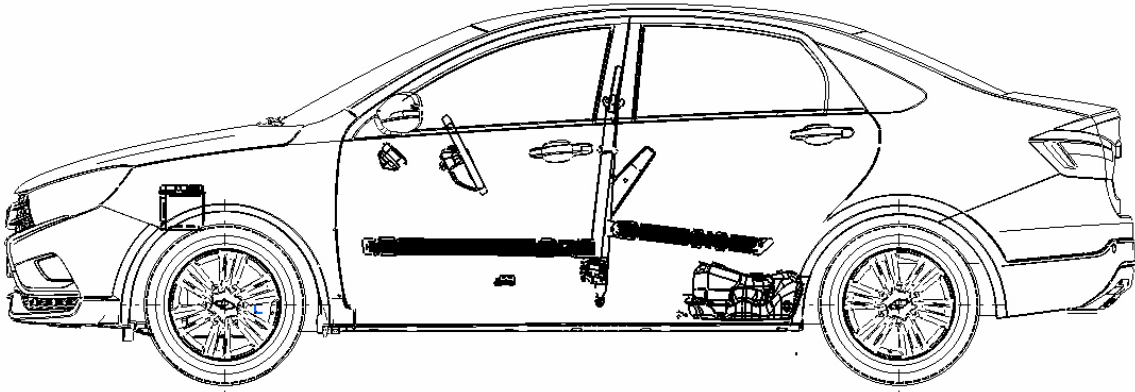
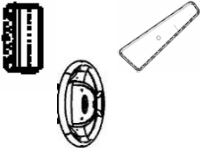


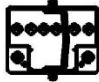


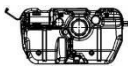
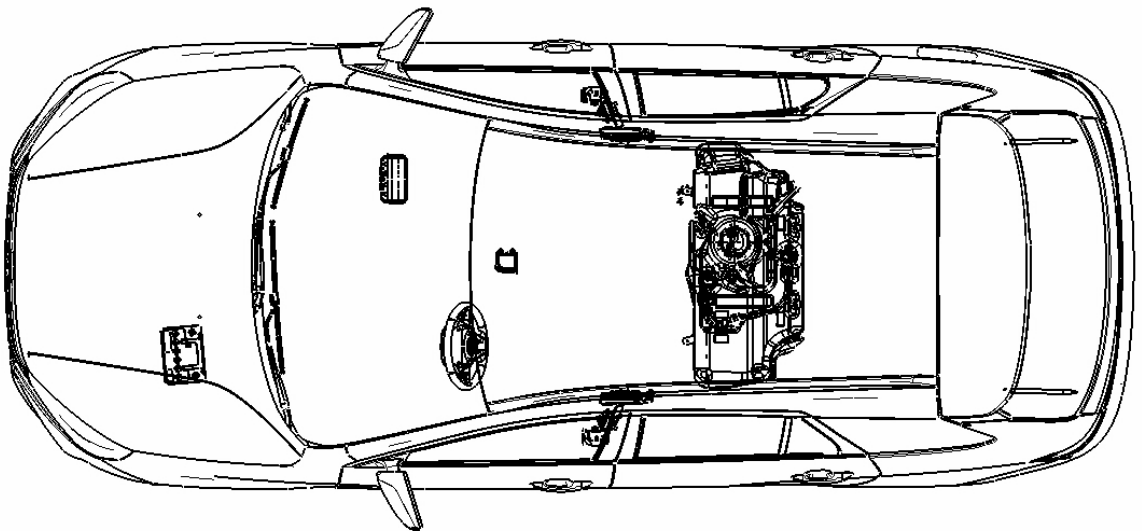
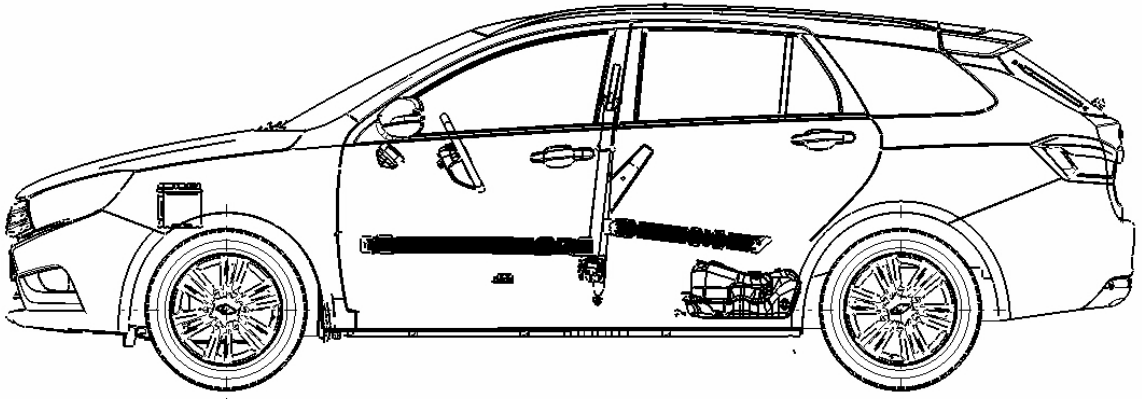


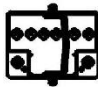
# LADA VESTA (GFL) Limousine



 <p>Airbag</p>	 <p>Karosserie- verstärkungen</p>	 <p>Steuergerät</p>
		 <p>Starterbatterie</p>
 <p>Sicherheitsgurt- straffer</p>	 <p>Gasdruckdämpfer</p>	 <p>Kraftstofftank</p>

# LADA VESTA (GFK) Kombilimousine



 <p>Airbag</p>	 <p>Karosserie- verstärkungen</p>	 <p>Steuergerät</p>
		 <p>Starterbatterie</p>
 <p>Sicherheitsgurt- straffer</p>	 <p>Gasdruckdämpfer</p>	 <p>Kraftstofftank</p>